

**PONTI SOLLEVATORI
ELETTROMECCANICI A 2 COLONNE**

ELECTROMECHANICAL 2-POST LIFTS
PONTS ELEVATEURS A 2 COLONNES ELECTROMECHANIQUES
ELEKTROMECHANISCHE 2-SÄULEN HEBEBÜHNEN

Made in Italy 

TRASMISSIONE
A CATENA
CHAIN DRIVE
TRANSMISSION
PAR CHAÎNE
KRAFTÜBERTRAGUNG



PONTI SOLLEVATORI ELETTROMECCANICI A 2 COLONNE ELECTROMECHANICAL 2-POST LIFTS

TRACCIATO TECNICO COSTRUTTIVO

- Funzionamento elettromeccanico.
- Sollevamento a mezzo viti trapezoidali rullate, in acciaio ad alta resistenza, a passo fine per rendere autofrenanti i carrelli.
- Carrelli a scorrimento interno, completamente protetti.
- Chioccie portanti in materiale speciale, onde ridurre al minimo la lubrificazione.
- Chioccie di sicurezza autoprotette.
- Quattro rulli di scorrimento per ogni singolo carrello più quattro pattini registrabili garantiscono una perfetta aderenza e scorrevolezza.
- **Trasmissione di moto tra le viti a mezzo catena con protezione elettrica antiallungamento, per garantire silenziosità operativa e maggior elasticità.**
- Motore elettrico sovradimensionato con protezione termica.
- Impianto elettrico a circuito chiuso, con comandi e fine corsa a bassa tensione, funzionamento "uomo presente".
- Verniciatura a polvere epossidica.
- Struttura completamente premontata.
- Pompetta di ingrassaggio in dotazione.
- Tasselli di ancoraggio al suolo in dotazione.

TECHNICAL AND STRUCTURAL LAY-OUT

- Electromechanical operating.
- Lifting through trapezoidal turning screws, made of high resistance steel with fine pitch so that trolleys may become self-braking.
- Completely protected internal sliding trolleys.
- Load-bearing nuts from a special material, to minimise lubrication.
- Self-protected safety nuts.
- Monocoque body column structure.
- Four sliding rollers for each trolley, plus four adjustable guide-shoes guarantee a perfect adhesion and flowability.
- **Movement transmission between screws through a chain with electric antislowing protection, in order to guarantee an operating silentness and a higher elasticity.**
- Over-sized electric motor with thermic overload protection.
- Closed-course electrical system, with low-voltage drives and endstrokes, "man standing-by" operating.
- Epoxy powder painting.
- Completely pre-assembled frame.
- Equipped with greasing pump.
- Equipped with anchor small blocks.



PONTS ELEVATEURS A 2 COLONNES ELECTROMECHANIQUES

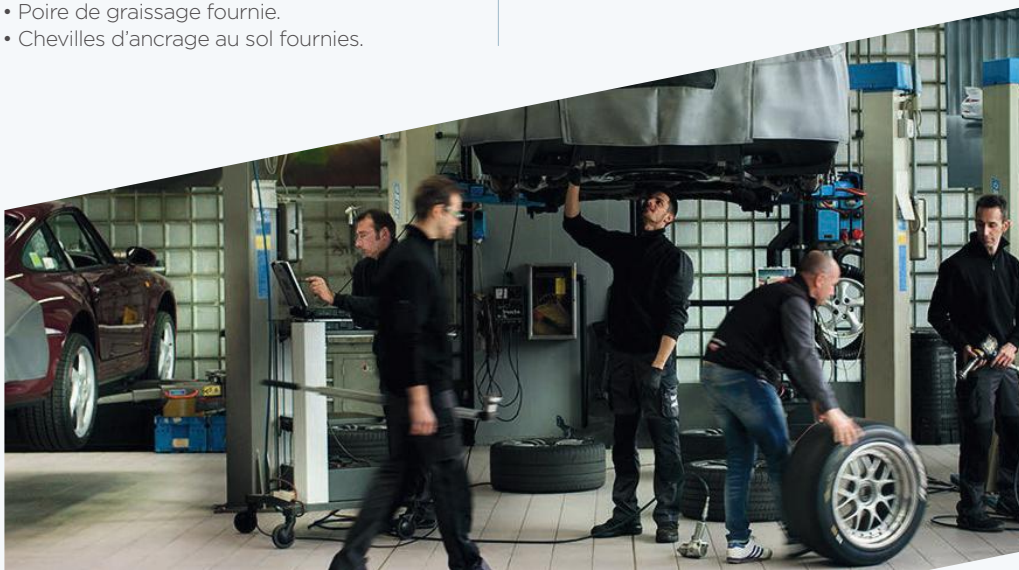
ELEKTROMECHANISCHE 2-SÄULEN HEBEBÜHNEN

RELEVÉ TECHNIQUE

- Fonctionnement électromécanique.
- Levage par vis trapézoïdales comprimées, en acier haute résistance. Pas de vis fin pour des chariots auto-freinants.
- Chariots internes coulissants entièrement protégés.
- Ecrous portants en matériel spécial, qui réduit au minimum le graissage.
- Ecrous de sécurité autoprotégés.
- Structure colonne en monocoque.
- Quatre roulements coulissants permettent la course de chaque chariot et quatre patins réglables en garantissent une parfaite adhésion et la mobilité.
- **Transmission par chaîne dotée de protection électrique anti-relâchement pour un entraînement souple et silencieux.**
- Moteur électrique surdimensionné avec protection thermique.
- Installation électrique à circuit fermé, commandes et fins de courses basse tension, commandes de type "homme mort".
- Peinture époxy.
- Structure entièrement assemblée en usine.
- Poire de graissage fournie.
- Chevilles d'ancrage au sol fournies.

TECHNISCHE UND KONSTRUKTIVE ANGABEN

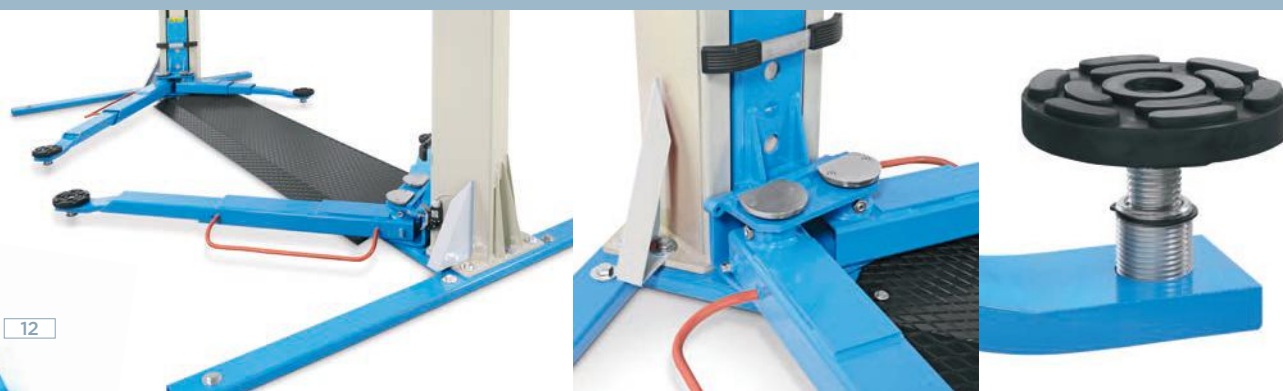
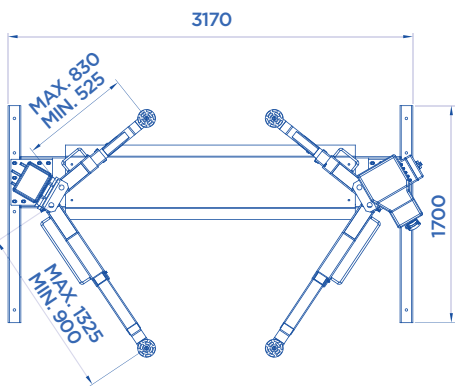
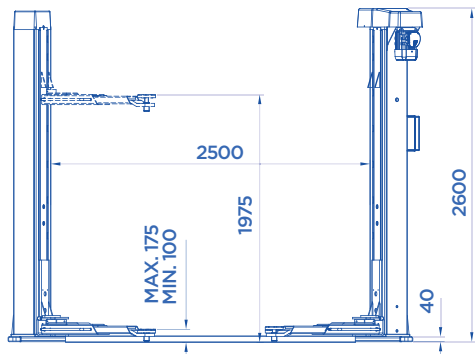
- Elektromechanischer Betrieb.
- Hub erfolgt mittels Trapezgewinde-Spindeln aus Spezialstahl; Abbremsen der Hubschlitten durch selbsthemmende Spindelgewinde.
- Völlig geschützte innenliegende Führungen.
- Tragmuttern aus speziellen Material, um die Schmierung auf ein Minimum zu reduzieren.
- Selbstsichernde Folgemutter.
- Äußerst stabile Konstruktion.
- 4 kugelgelagerte Rollen an jedem Hubschlitten in Verbindung mit 4 justierbaren Gleitlagern garantieren einen perfekte Sitz und bestes Gleitvermögen.
- **Die Kraftübertragung zwischen den Spindeln erfolgt durch eine Kette mit elektrischer Kettenspannungs-Überwachung um leiseste Funktion bei höchster Elastizität zu gewährleisten.**
- Elektrische Anlage entsprechend den EEC-Normen, "Stand-by-Sicherung".
- Epoxid-Pulverbeschichtung.
- Säulen werksseitig vormontiert.
- Ausgestattet mit Fettschmierung.
- Ausgestattet mit schmaler Grundplatte.






ART. 199/T • 199/U



2800
3200 **KG**



OPTIONAL Pag. 025

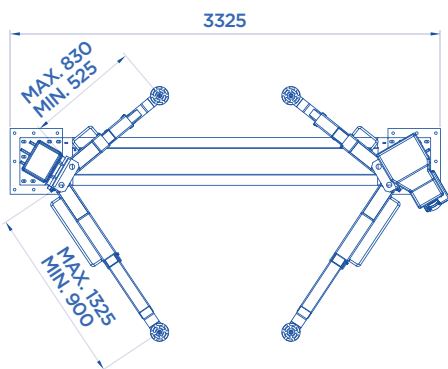
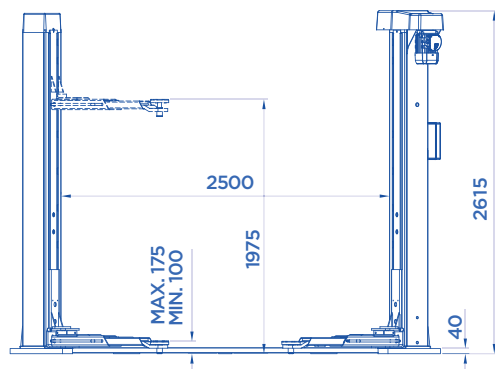
| ART. |  |  | Motore trifase Three-phase motor Moteur triphasé Netzspannung |  |
|-------|---|---|--|---|
| 199/T | 2800 Kg | 2,6 KW | 400V • 50HZ | 750 |
| 199/U | 3200 Kg | 3,3 KW | 400V • 50HZ | 775 |

 Potenza motore • Motor power • Puissance moteur • Motorleistung

ART. 199/TE • 199/UE



2800
3200 **KG**



OPTIONAL Pag. 025

ART.



Motore trifase
Three-phase motor
Moteur triphasé
Netzspannung



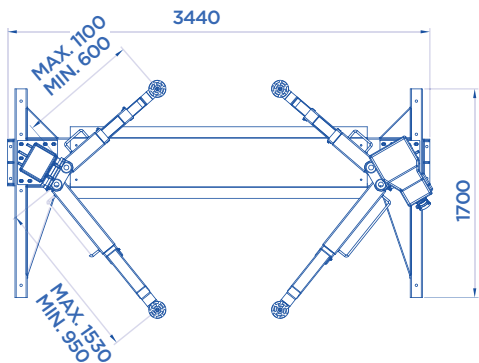
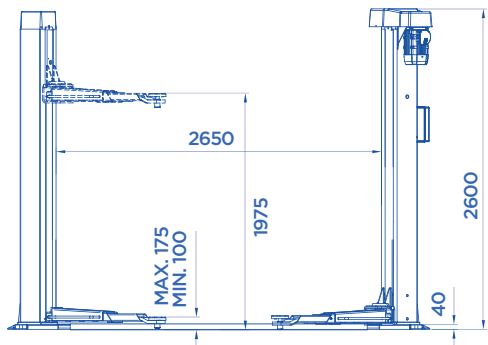
| | | | | |
|---------------|---------|--------|-------------|-----|
| 199/TE | 2800 Kg | 2,6 KW | 400V • 50HZ | 730 |
| 199/UE | 3200 Kg | 3,3 KW | 400V • 50HZ | 755 |

 Potenza motore • Motor power • Puissance moteur • Motorleistung

ART. 199/DELTA



3500 KG



OPTIONAL Pag. 025

ART.



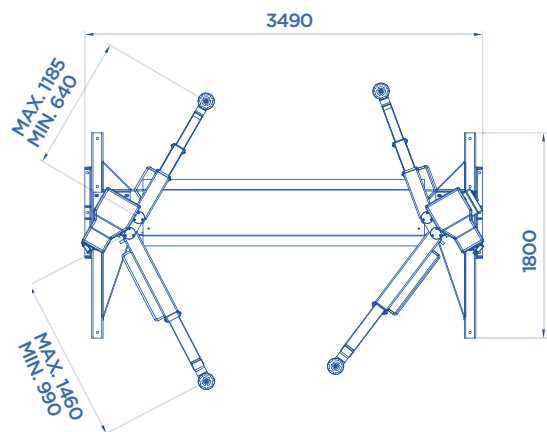
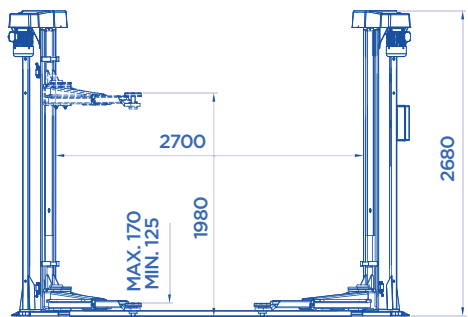
Motore trifase
Three-phase motor
Moteur triphasé
Netzspannung



199/DELTA | 3500 Kg | 4 KW | 400V • 50HZ | 850

 Potenza motore • Motor power • Puissance moteur • Motorleistung

ART. 199/BETA



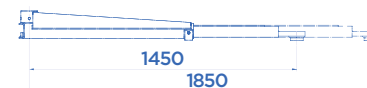
4000 KG



* **+ OPTIONAL**

ART. 373
SET DI PROLUNGHE

Pair of extensions
Paire de rallonges
2 Verlängerungen



600 Kg X 2



OPTIONAL Pag. 025

| | | | |
|----------|---|---|---|
| ART. |  |  |  |
| 199/BETA | 4000 Kg | 2,6+2,6 KW | 950 |
| | | 400V • 50HZ | |

Motore trifase
Three-phase motor
Moteur triphasé
Netzspannung

 Potenza motore • Motor power • Puissance moteur • Motorleistung

**SINCRONIZZAZIONE
ELETTRONICA**
**ELECTRONIC
SYNCHRONIZATION**
**SYNCHRONISME
ELECTRONIQUE**
**ELEKTRONISCHER
SYNCHRONISATION**



PONTI SOLLEVATORI ELETTROMECCANICI A 2 COLONNE

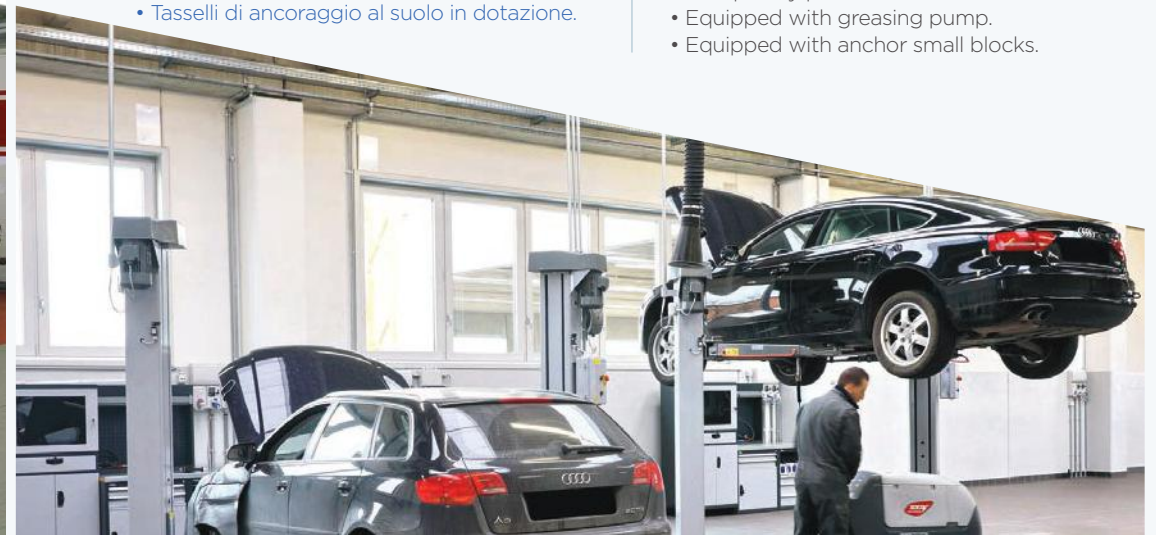
ELECTROMECHANICAL 2-POST LIFTS

TRACCIATO TECNICO COSTRUTTIVO

- Funzionamento elettromeccanico.
- Sollevamento a mezzo viti trapezoidali rullate, in acciaio ad alta resistenza, a passo fine per rendere autofrenanti i carrelli.
- Carrelli a scorrimento interno, completamente protetti.
- Chiocciole portanti in materiale speciale, onde ridurre al minimo la lubrificazione.
- Chiocciole di sicurezza autoprotette.
- Struttura colonna monoscocca.
- Quattro rulli di scorrimento per ogni singolo carrello più quattro pattini registrabili garantiscono una perfetta aderenza e scorrevolezza.
- **Sincronizzazione tra i due carrelli controllata da dispositivo elettronico che comanda il riallineamento dopo una differenza superiore ai 15 mm.**
- Motore elettrico sovradimensionato con protezione termica.
- Impianto elettrico a circuito chiuso, con comandi e fine corsa a bassa tensione, funzionamento "uomo presente".
- Verniciatura a polvere epossidica.
- Struttura completamente premontata.
- Pompetta di ingrassaggio in dotazione.
- Tasselli di ancoraggio al suolo in dotazione.

TECHNICAL AND STRUCTURAL LAY-OUT

- Electromechanical operating.
- Lifting through trapezoidal turning screws, made of high resistance steel with fine pitch so that trolleys may become self-braking.
- Completely protected internal sliding trolleys.
- Load-bearing nuts from a special material, to minimise lubrication.
- Self-protected safety nuts.
- Monocoque body column structure.
- Four sliding rollers for each trolley, plus four adjustable guide-shoes guarantee a perfect adhesion and flowability.
- **Synchronization between the two trolleys regulated by electronic device which controls the re-alignment after a difference of more than 15 mm.**
- Over-sized electric motor with thermic protection.
- Closed-course electrical system, with low-voltage drives and endstrokes, "man standing-by" operating.
- Epoxy powder painting.
- Completely pre-assembled frame.
- Equipped with greasing pump.
- Equipped with anchor small blocks.



PONTS ELEVATEURS A 2 COLONNES ELECTROMECHANIQUES

ELEKTROMECHANISCHE 2-SÄULEN HEBEBÜHNEN

RELEVÉ TECHNIQUE

- Fonctionnement électromécanique.
- Levage par vis trapézoïdales comprimées, en acier haute résistance. Pas de vis fin pour des chariots auto-freinants.
- Chariots internes coulissants entièrement protégés.
- Ecrous portants en matériel spécial, qui réduit au minimum le graissage.
- Ecrous de sécurité autoprotégés.
- Structure colonne en monocoque.
- Quatre roulements coulissants permettent la course de chaque chariot et quatre patins réglables en garantissent une parfaite adhésion et la mobilité.
- **Synchronisme supervisé par un dispositif électronique qui ordonne le réaligement dès que le décalage des chariots dépasse 15 mm.**
- Moteur électrique surdimensionné avec protection thermique.
- Installation électrique à circuit fermé, commandes et fins de courses basse tension, commandes de type "homme mort".
- Peinture époxy.
- Structure entièrement assemblée en usine.
- Poire de graissage fournie.
- Chevilles d'ancrage au sol fournies.

TECHNISCHE UND KONSTRUKTIVE ANGABEN

- Elektromechanischer Betrieb.
- Hub erfolgt mittels Trapezgewinde-Spindeln aus Spezialstahl; Abbremsen der Hubschlitten durch selbsthemmende Spindelgewinde.
- Völlig geschützte innenliegende Führungen.
- Tragmuttern aus speziellen Material, um die Schmierung auf ein Minimum zu reduzieren.
- Selbstsichernde Folgemutter.
- Äußerst stabile Konstruktion.
- 4 kugelgelagerte Rollen an jedem Hubschlitten in Verbindung mit 4 justierbaren Gleitlagern garantieren einen perfekte Sitz und bestes Gleitvermögen.
- **Die Synchronisation der 2 Hubschlitten wird von einer elektronischen Vorrichtung überwacht und automatisch reguliert, wenn der Höhenunterschied mehr als 15 mm beträgt.**
- Elektrische Anlage entsprechend den EEC-Normen, "Stand-by-Sicherung".
- Epoxid-Pulverbeschichtung.
- Säulen werksseitig vormontiert.
- Ausgestattet mit Fettschmierung.
- Ausgestattet mit schmaler Grundplatte.



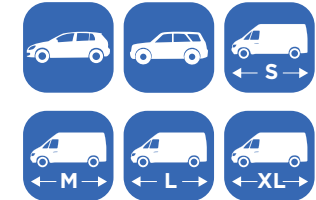
ART. 199/R



5500 KG



ART. 199/RL



ART. 199/R

TRACCIATO TECNICO COSTRUTTIVO

- Chiocciola portante in bronzo abbinata ad una seconda chiocciola di sicurezza di pari altezza, autoprotetta da sicurezza elettrica.
- Carrelli a scorrimento interno, completamente protetti.
- Guide di scorrimento in acciaio trafilato pieno ad alta resistenza.
- **Sei ruote di grosso diametro in acciaio ad alta resistenza per ogni carrello, garantiscono una perfetta aderenza e scorrevolezza.**
- Lubrificazione delle viti assicurata da un sistema montato direttamente sulla chiocciola portante.
- Sincronizzazione tra i due carrelli controllata da dispositivo elettronico che comanda il riallineamento dopo una differenza superiore ai 15 mm.
- Tasselli di ancoraggio al suolo in dotazione.

TECHNICAL AND STRUCTURAL LAY-OUT

- Bronze bearing nut together with a second safety nut of the same height, selfprotected by electric safety.
- Completely protected internal sliding trolleys.
- Slides in full drawn solid steel at high resistance.
- **Six wheels with big diameter and in high-resistance steel for each trolley guarantee a perfect adhesion an flowability.**
- Lubrification of the screws assured by a device mounted directly on the bearing nut.
- Synchronization between the two trolleys regulated by electronic device which controls the re-alignment after a difference of more than 15 mm.
- Equipped with anchor small blocks.

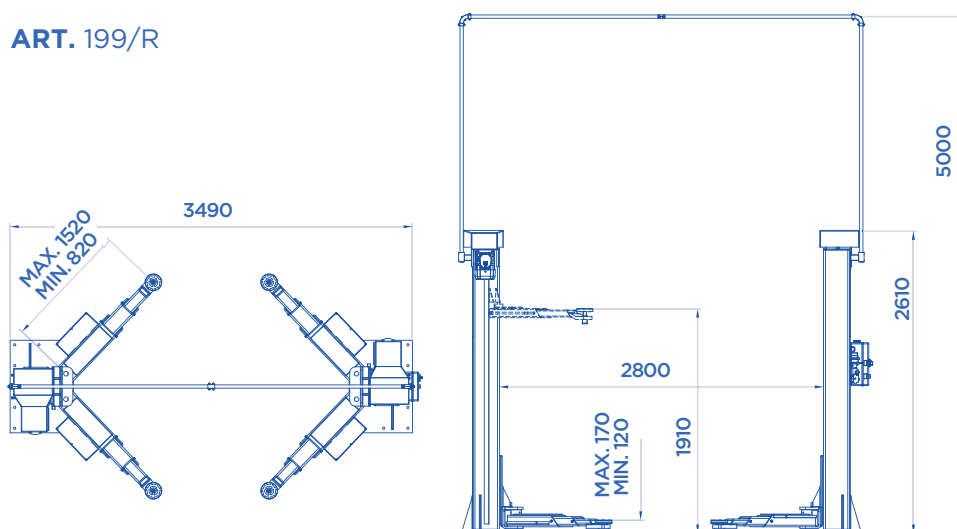
RELEVÉ TECHNIQUE

- Ecroû porteur en bronze couplé à un second écrou de sécurité autoprotégé par sécurité électrique.
- Chariots internes coulissants entièrement protégés.
- Guides coulissants en acier trempé plein haute résistance.
- **Chariots montés sur 6 roues de grand diamètre en acier haute résistance pour une adhérence et un déplacement parfait.**
- Lubrification des vis assurée par un dispositif monté directement sur les écrous porteurs.
- Synchronisme supervisé par un dispositif électronique qui ordonne le réalignement dès que le décalage des chariots dépasse 15 mm.
- Chevilles d'ancrage au sol fournies.

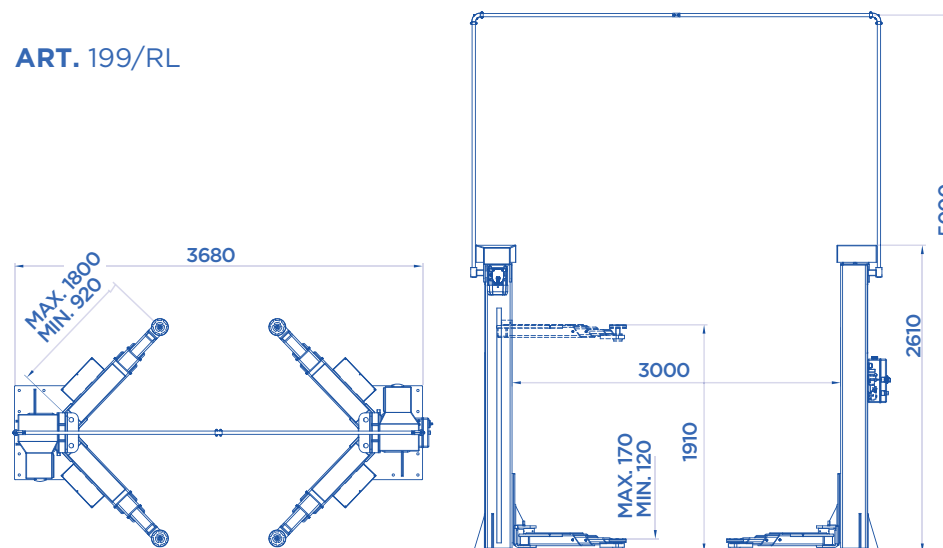
TECHNISCHE UND KONSTRUKTIVE ANGABEN

- Zwei gleich hohe Tragmuttern aus Lagerbronze, einmal in Funktion als Sicherheitsmutter. Elektrische Sicherheitsabschaltung bei Tragmutter Schaden.
- Völlig geschützte innenliegende Führungen.
- Gleitbahnen aus gehärtetem, hochfestem Stahl.
- **6 Räder mit großem Durchmesser und aus hochfestem Stahl gefertigt, garantieren eine gute Haftung sowie hervorragende Laufeigenschaften.**
- Die Schmierung der Muttern erfolgt durch eine spezielle, direkt auf der Tragmutter angebrachten Schmierungsvorrichtung.
- Die Synchronisation der 2 Hubschlitzen wird von einer elektronischen Vorrichtung überwacht und automatisch reguliert, wenn der Höhenunterschied mehr als 15 mm. beträgt.
- Ausgestattet mit schmaler Grundplatte.

ART. 199/R



ART. 199/RL



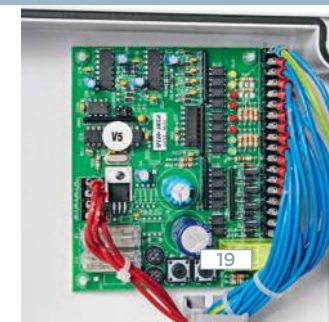
OPTIONAL Pag. 025

| ART. | | | Motore trifase Three-phase motor Moteur triphasé Netzspannung | |
|-------|---------|------------|--|------|
| 199/R | 5500 Kg | 3,3+3,3 KW | 400V • 50HZ | 1270 |

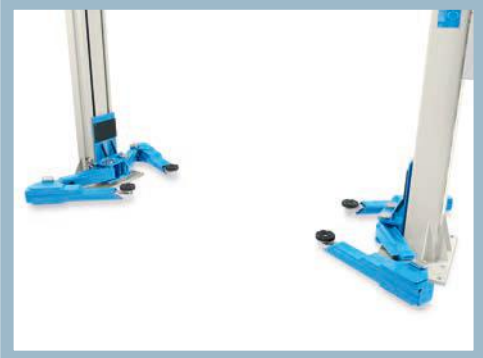
Potenza motore • Motor power • Puissance moteur • Motorleistung

OPTIONAL Pag. 025

| ART. | | | Motore trifase Three-phase motor Moteur triphasé Netzspannung | |
|--------|---------|------------|--|------|
| 199/RL | 5500 Kg | 3,3+3,3 KW | 400V • 50HZ | 1300 |



ART. 199/RX



5500 **KG**

All-in One

TRACCIATO TECNICO COSTRUTTIVO

- **Bracci a snodo multiplo per sollevare dalla Smart fino al furgone a passo lungo.**
- La soluzione universale per tutto il parco circolante odierno.
- Luce utile tra le colonne di ben 3 metri.
- Struttura colonna monococca per la massima robustezza.
- Motori autoventilati dotati di protezione per evitare surriscaldamenti.
- Gestione del livellamento tra i due carrelli tramite scheda elettronica con autocheck guasti incorporato che non richiede manutenzione.
- Scorrimento del carrello su 6 ruote in acciaio per la massima stabilità in ogni condizione di carico.

TECHNICAL AND STRUCTURAL LAY-OUT

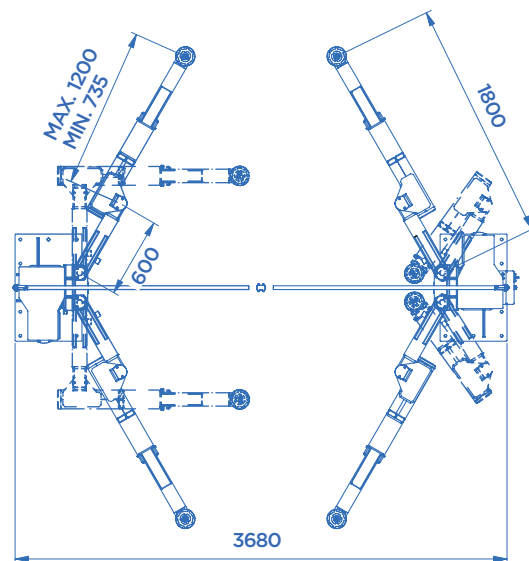
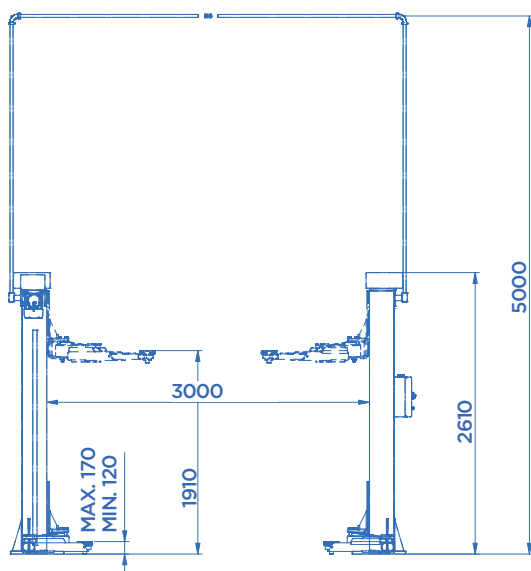
- **Multiple joint arms to lift from the Smart to the long wheelbase truck.**
- The universal solution for the whole of today's fleet.
- 3 metres clearance between columns.
- Monobloc column structure for maximum sturdiness.
- Self-cooling motors with protection to avoid overheating.
- Management of levelling between the two carriages by electronic card with maintenance-free built-in fault autocheck.
- Carriage sliding on 6 steel wheels for maximum stability in all load conditions.

RELEVÉ TECHNIQUE

- **Bras à articulation multiple pour le levage de véhicules de la Smart jusqu'au fourgon à entraxe long.**
- La solution universelle pour tout le parc de véhicules aujourd'hui en circulation.
- Espace utile entre les colonnes de 3 mètres.
- Structure colonne monocoque pour une robustesse maximum.
- Moteurs auto-ventilés munis d'une protection pour empêcher les surchauffes.
- Synchronisation des chariots par carte électronique à diagnostique embarqué des pannes. Zéro entretien.
- Déplacement du chariot sur 6 galets en acier pour une stabilité maximum dans toutes les conditions de chargement.

TECHNISCHE UND KONSTRUKTIVE ANGABEN

- **Mehrgelenkarme die im Stande sind vom Smart bis hin zum Lieferwagen mit großem Achsabstand zu heben.**
- Die universelle Lösung für den gesamten, sich im Verkehr befindlichen, Fahrzeugpark.
- Lichtes Nutzmaß zwischen den Säulen von über 3 Metern.
- Struktur mit selbsttragender Säule für maximale Stabilität.
- Eigenbelüftete Motoren die über einen Schutz verfügen, um ein Überhitzen zu vermeiden.
- Die Einstellung der Gleichsetzung zwischen den beiden Schritten erfolgt über eine elektronische Karte mit eingebautem Selbstcheck von Fehlern, der keine Wartung benötigt.
- Gleitbewegung des Schlittens auf 6 Stahlrädern für eine maximale Stabilität in jeder Ladesituation.



OPTIONAL Pag. 025

ART.

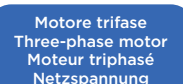
199/RX



5500 Kg



3,3+3,3 KW



400V • 50HZ



1480

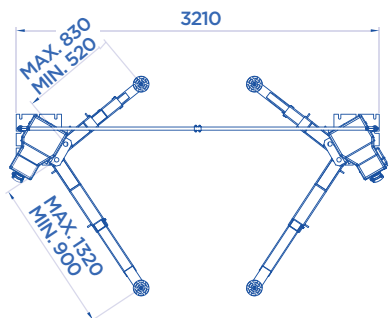
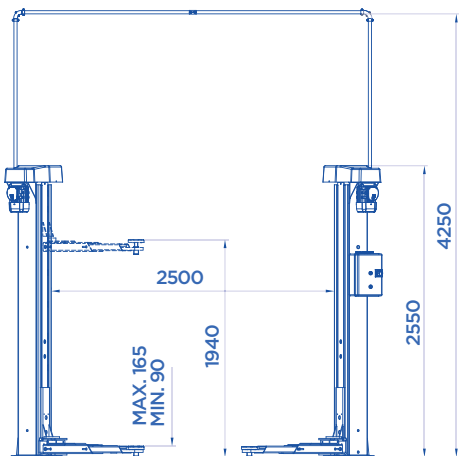
⚙️ Potenza motore • Motor power • Puissance moteur • Motorleistung






ART. 199/DK • 199/GK



**2800
3200 KG**



OPTIONAL Pag. 025

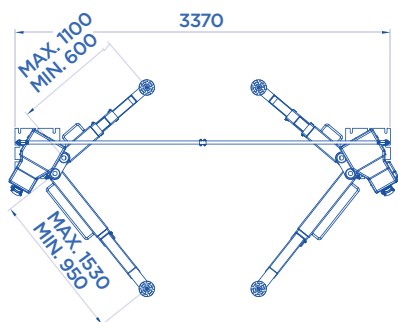
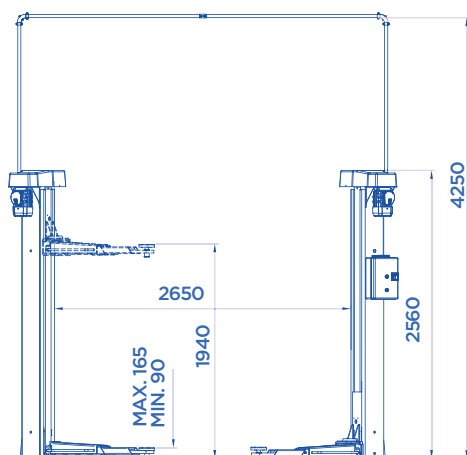
| ART. |  |  | Motore trifase Three-phase motor Moteur triphasé Netzspannung |  |
|---------------|---|---|--|---|
| 199/DK | 2800 Kg | 1,5+1,5 KW | 400V • 50HZ | 720 |
| 199/GK | 3200 Kg | 2+2 KW | 400V • 50HZ | 760 |

 Potenza motore • Motor power • Puissance moteur • Motorleistung

ART. 199/GAMMA



3500 KG



OPTIONAL Pag. 025

ART.



Motore trifase
Three-phase motor
Moteur triphasé
Netzspannung



199/GAMMA | 3500 Kg | 2,6+2,6 KW | 400V • 50HZ | 820

 Potenza motore • Motor power • Puissance moteur • Motorleistung

ACCESSORI EXTRA DOTAZIONE
EXTRA EQUIPMENT • ACCESSOIRES EN OPTION • EXTRA ZUBEHÖR

KIT X4

ADATTATORI

Adaptors
Adaptateurs
Adapter

| ART. | mm | 199/T • 199/U 199/TE • 199/UE 199/DELTA | 199/DK • 199/GK 199/GAMMA |
|--------------|-----|---|------------------------------|
| 370 | 250 | ✓ | ✓ |
| 370/A | 380 | ✓ | ✓ |
| 370/B | 65 | ✓ | ✓ |
| 370/C | 45 | ✓ | ✓ |



ART. 370



ART. 370/A



ART. 370/B



ART. 370/C

ACCESSORI EXTRA DOTAZIONE

EXTRA EQUIPMENT • ACCESSOIRES EN OPTION • EXTRA ZUBEHÖR

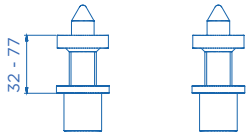
KIT

ADATTATORI

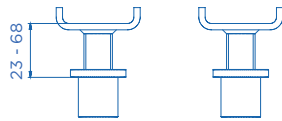
Adaptors
 Adaptateurs
 Adapter

| ART. | 199/BETA | 199/ALFA 199/R • 199/RL 199/RX |
|--------|----------|--------------------------------------|
| A199/R | ✓ | ✓ |
| B199/R | ✓ | ✓ |
| C199/R | ✓ | ✓ |
| D199/R | ✓ | ✓ |
| E199/R | ✓ | ✓ |
| G199/R | ✓ | ✓ |
| H199/R | ✓ | ✓ |

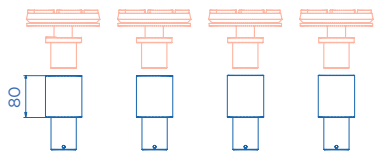
ART. G199/R



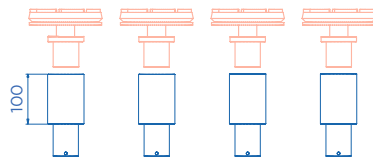
ART. H199/R



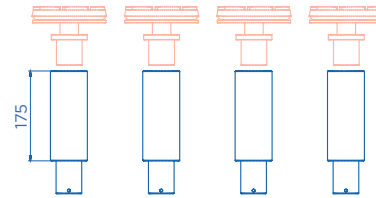
ART. D199/R



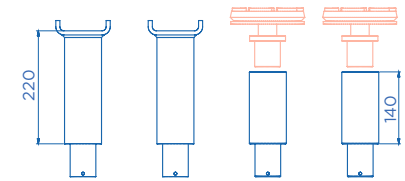
ART. E199/R



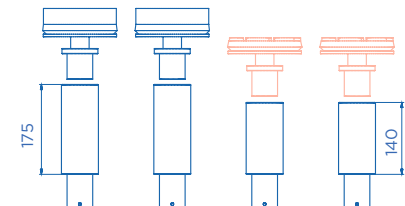
ART. A199/R



ART. B199/R



ART. C199/R



ACCESSORI EXTRA DOTAZIONE

EXTRA EQUIPMENT • ACCESSOIRES EN OPTION • EXTRA ZUBEHÖR

ART. 371 DUE COPPIE DI CAVALLETTI PER ASSETTO RUOTE PER PONTE SOLLEVATORE A DUE COLONNE

Two pairs of wheel alignment stands for two post lifts

Deux paires de chevalets pour la géométrie des roues sur pont 2 colonnes

2 Paar fahrbare Unterstellböcke zur Achsvermessung für 2-Säulen Hebebühnen



ART. 373 SET DI PROLUNGHE

Pair of extensions

Paire de rallonges

2 Verlängerungen



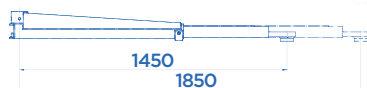
ART.

373



600 Kg X 2

199/BETA
199/ALFA



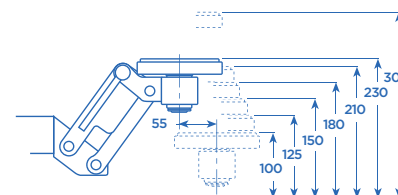
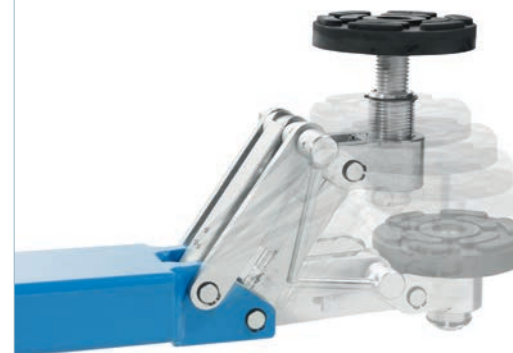
ART. 372 TAMPONE A REGOLAZIONE RAPIDA



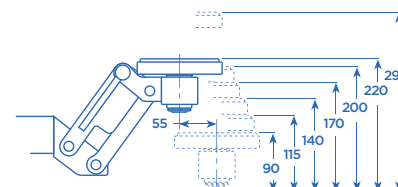
Fast adjustable pad

Tampon à réglage rapide

Pufferhalterung mit
Schnelleinstellung



✓ ART. 199/T • 199/U • 199/TE • 199/UE
• 199/DELTA



✓ ART. 199/DK • 199/GK • 199/GAMMA

- Diverse posizioni stabili ad aggancio automatico.
- Tampone regolabile a vite a doppia sfilata.
- Una facilità di utilizzo, regolazione e posizionamento.

- Different stable positions for automatic coupling.
- Double stage screw adjustable pads.
- Easy to use, adjust and position.

- Différentes positions stables à accrochage automatique.
- Tampon réglable à vis à double étage.
- La facilité d'utilisation, de réglage, et de positionnement.

- Verschiedene feste Positionen mit automatischer Aufnahme.
- Puffer mit Schraubeinstellung und mit doppeltem Lauf.
- Die Einfachheit im Gebrauch, der Einstellung und Positionierung.