

**PONTI SOLLEVATORI
ELETTRIDRAULICI A 4 COLONNE**

ELECTROHYDRAULIC 4-POST LIFTS
PONTS ELEVATEURS A 4 COLONNES ELECTROHYDRAULIQUES
ELEKTROHYDRAULISCHE 4-SÄULEN HEBEBÜHNEN



PONTI SOLLEVATORI ELETTROIDRAULICI A 4 COLONNE ELECTROHYDRAULIC 4-POST LIFTS

TRACCIATO TECNICO COSTRUTTIVO

- Sollevatori a funzionamento elettroidraulico a 4 colonne.
- Le loro strutture adeguatamente dimensionate, lo spazio utile interno e le dimensioni delle pedane consentono di sollevare anche veicoli di grandi dimensioni.
- Dispositivi di sicurezza bloccano il ponte in caso di rottura o di allentamento delle funi portanti.
- Pulegge in alluminio dotate di cuscinetti a sfera.
- **Livello di sicurezza a tre stadi: ancoraggi meccanici, breaking system sulla tensione funi, sicurezza elettrica supplementare.**
- Valvola di blocco in caso di avaria alla condotta idraulica e valvola di sicurezza per evitare di sollevare pesi superiori alla portata nominale.
- Impianto elettrico a 24 V.
- Tasselli di ancoraggio al suolo in dotazione.

TECHNICAL AND STRUCTURAL LAY-OUT

- 4-post autolifts, electrohydraulic functioning.
- With specifically designed structures, the internal working space and the dimensions of the platforms make it possible to lift from small to large vehicles.
- Safety devices lock the autolift in case of slack and/or cable failure.
- Alumium pulley with ball bearing.
- **3-phases safety level: mechanical anchors on the rack, cable anti-breaking system and additional electric safety.**
- Safety valves both stop over capacity lifting and hydraulic failure.
- 24 V safety system.
- Equipped with anchor small blocks.

PONTS ELEVATEURS A 4 COLONNES ELECTROHYDRAULIQUES

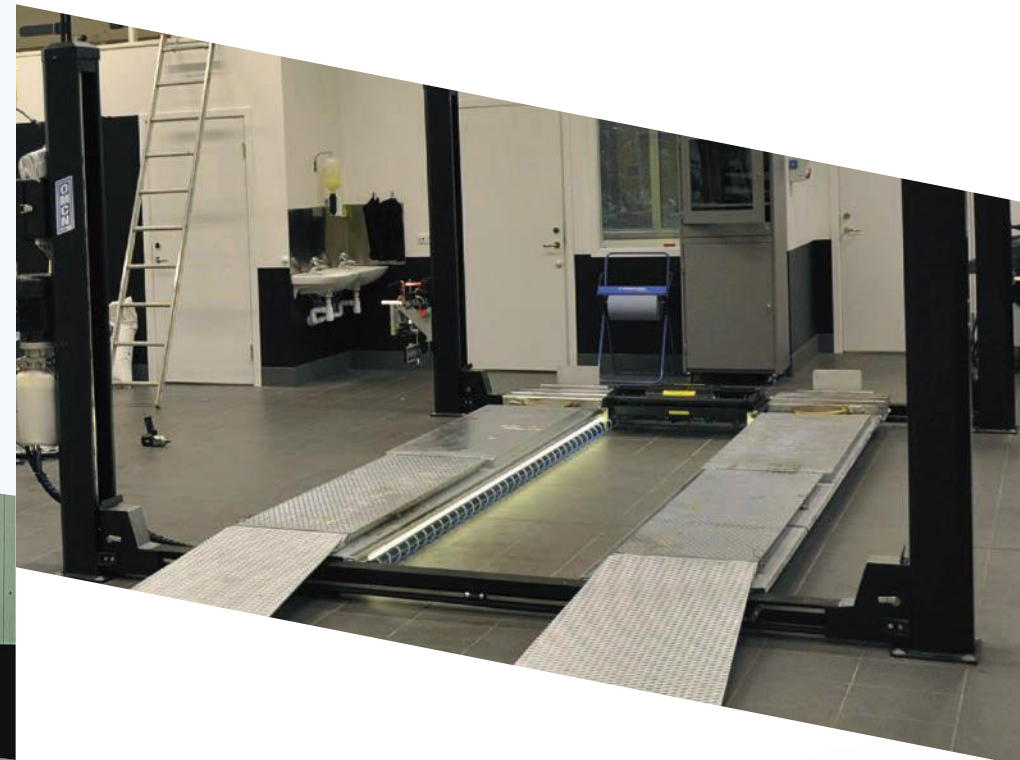
ELEKTROHYDRAULISCHE 4-SÄULEN HEBEBÜHNEN

RELEVÉ TECHNIQUE

- Elévateurs 4 colonnes à fonctionnement électro-hydraulique.
- Leurs structures parfaitement étudiées permettent, grâce à l'espace utile interne et aux dimensions des chemins de roulement, de lever des véhicules de petites et grandes tailles.
- Des dispositifs de sécurité bloquent le pont en cas de rupture ou de distension des câbles porteurs.
- Poulies en aluminium montées sur roulements à billes.
- **3 niveaux de sécurité: stationnement par ancrage mécanique, système de prévention rupture des câbles, sécurité électriques supplémentaire.**
- Soupape de blocage en cas d'avarie sur le conduit hydraulique et soupape limitative de charge pour empêcher le levage de poids supérieurs à la portée indiquée.
- Circuit électrique 24 V.
- Chevilles d'ancrage au sol fournies.

TECHNISCHE UND KONSTRUKTIVE ANGABEN

- Elektrohydraulische 4-Säulen-Hebebühnen, einfach und sicher zu bedienen.
- Die durchdachte Konstruktion, die Abmessungen sowie die Verschiebbarkeit der Auffahrtschienen ermöglichen das Heben kleiner und großer Fahrzeuge.
- Sicherheitsvorrichtungen blockieren die Bühne bei Seilbruch oder einem Lockern der Seile.
- Aluminiumriemenscheiben mit Kugellager.
- **3-Stufig Sicherheitsniveau bestehend aus mechanische Zahnstange, System gegen den Bruch auf der Seilspannkraft und zusätzliche elektrische Sicherheit.**
- Beim Absenken entriegeln die Stützriegel automatisch.
- Rückschlagventil im Falle eines Versagens der Hydraulik sowie ein Sicherheitsventil, um eine Überlastung der Bühne- über die angegebene Tragkraft hinaus- zu verhindern.
- Steuerspannung 24 V.
- Ausgestattet mit schmaler Grundplatte.



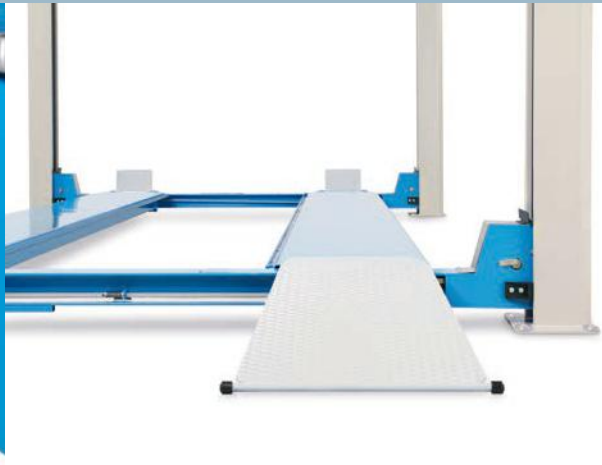
CLASSIC LINE

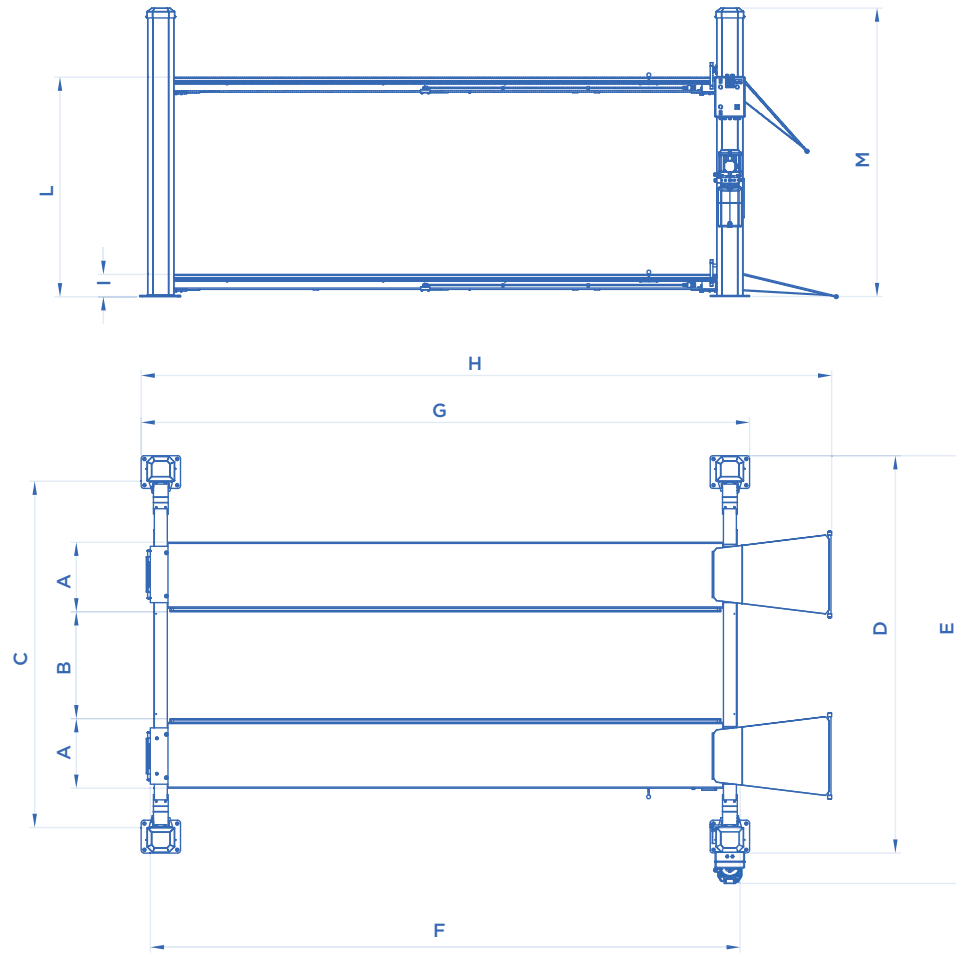
MODELLI A PEDANE PIANE
MODELS WITH FLAT PLATFORMS
MODELES AVEC CHEMINS DE ROULEMENT NUS
MODELLE MIT FLACHEN FAHRSCHIENEN

3500
4000
4500 **KG**

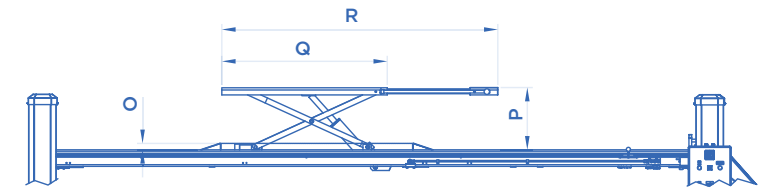


ART. 401





CE Made in Italy



ART.	LIFT TABLE	O mm	P mm	Q mm	R mm
401/I	3000 Kg	50	450	1400	2000

Potenza motore • Motor power
Puissance moteur • Motorleistung

OPTIONAL Pag. 108

ART.	LIFT TABLE	Motore trifase Three-phase motor Moteur triphasé Netzspannung	A mm	B mm	C mm	D mm	E mm	F mm	G mm	H mm	I mm	L mm	M mm	KG														
399	3500 Kg	2,2 Kw	400V • 50HZ	MIN	MAX	2400	2780	3050	4200	4340	4950	160	1700	2200	1000													
400																580	1100	2650	3030	3300	4500	4640	5250	160	1800	2200	1100	
400/L																600	720	1000	2650	3030	3300	5000	5140	5750	160	1800	2200	1270
401	4000 Kg	3,3 Kw	400V • 50HZ	MIN	MAX	2400	2780	3050	4200	4340	4950	160	1700	2200	1000													
401/I																500	820	1100	2650	3030	3300	4500	4640	5250	160	1800	2200	1170
401/L																500	820	1100	2650	3030	3300	4500	4640	5250	160	1700	2200	1420
401/L																600	720	1000	2650	3030	3300	5000	5140	5750	160	1800	2200	1340
401/LS	4500 Kg			600	720	1000	3000	3380	3650	5000	5140	5750	160	1800	2200	1410												

OMCN
S.p.A.

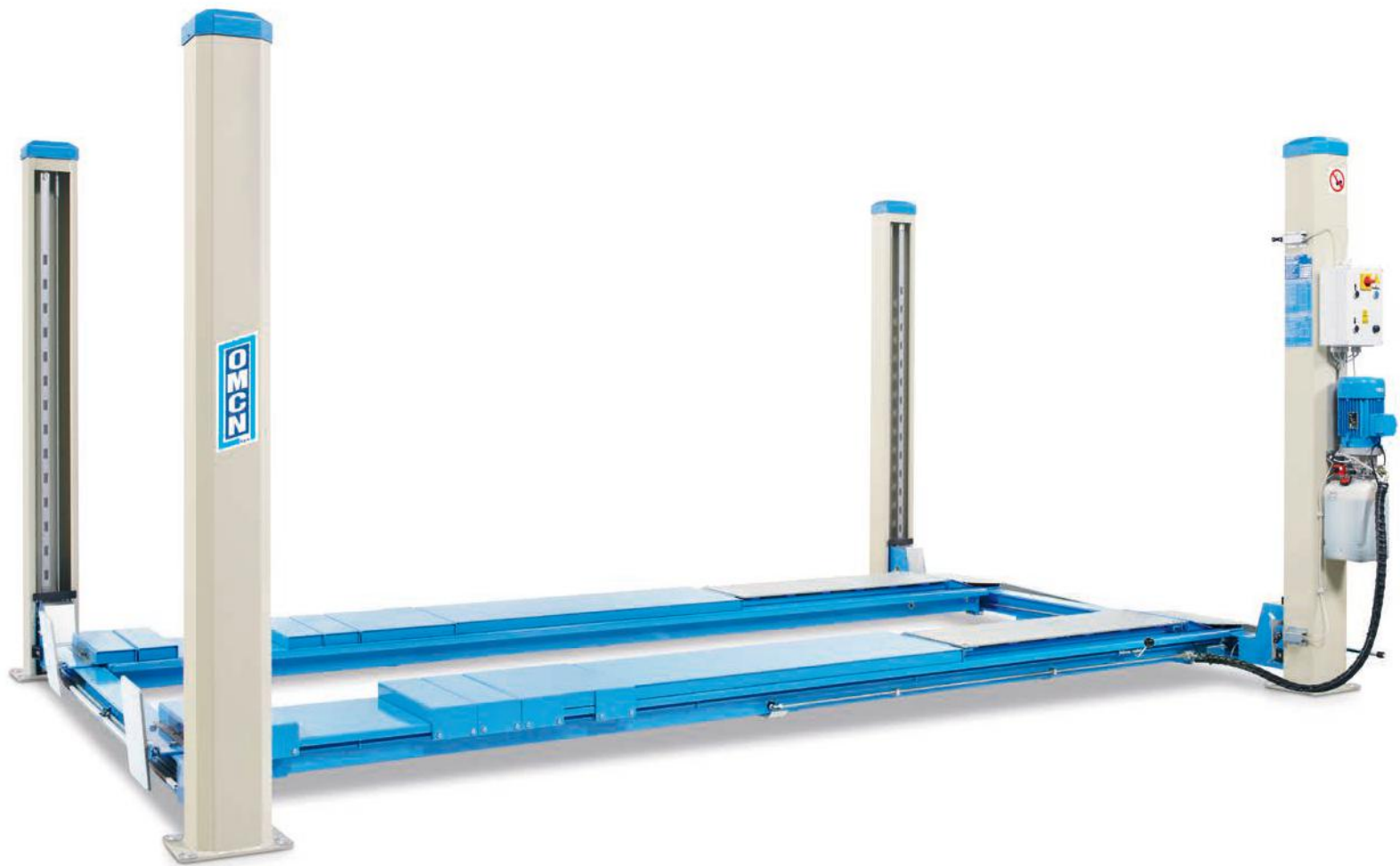


**MODELLI
PER ASSETTO RUOTE
WHEEL ALIGNMENT
MODELS**

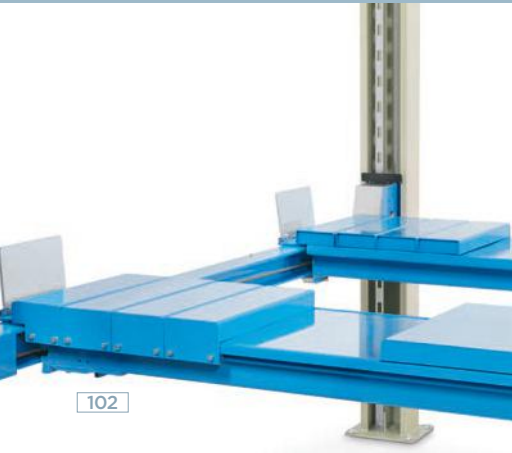
**MODELES POUR
GEOMETRIE ROUES**

**MODELE GEEIGNET
ZUR ACHSVERMESSUNG**

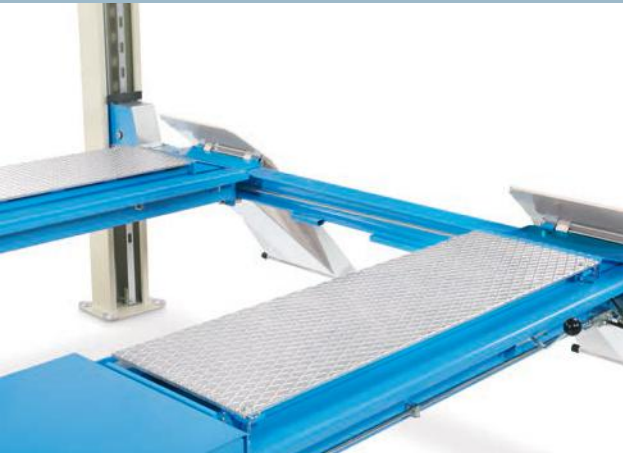
**3500
4000 KG**

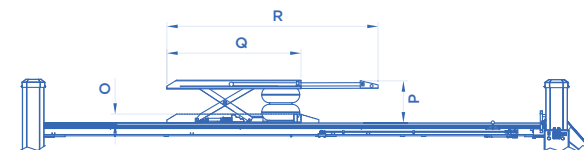
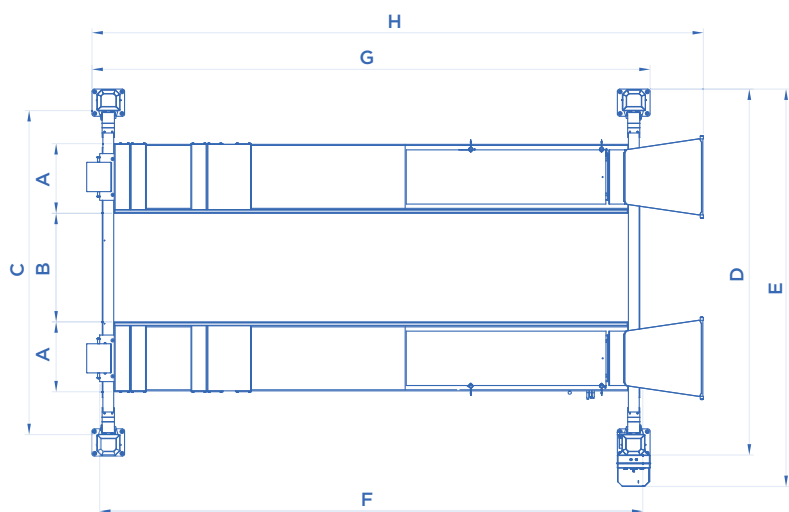
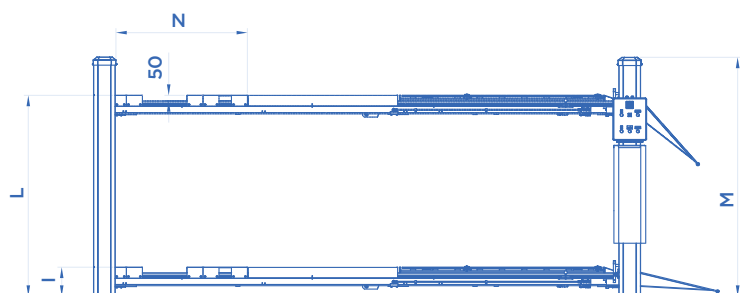


ART. 401/C

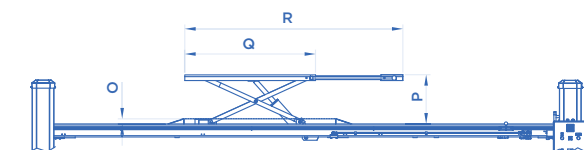


102





ART.	 LIFT TABLE	O mm	P mm	Q mm	R mm
400/CSA	2500 Kg	35	360	1400	2000
401/CSA		35	360	1400	2000



ART.	 LIFT TABLE	O mm	P mm	Q mm	R mm
401/CSAI	3000 Kg	0	400	1400	2000

OPTIONAL Pag. 108

ART.			Motore trifase Three-phase motor Moteur triphasé Netzspannung	A mm	B mm	C mm	D mm	E mm	F mm	G mm	H mm	I mm	L mm	M mm	N mm			
400/C	3500 Kg	2,2 Kw	400V • 50HZ	500	MIN	820	1100	2650	3030	3300	4500	4640	5250	210	1850	2200	1400	1350
400/CSA					MAX	820	1100	2650	3030	3300	4500	4640	5250	210	1850	2200	1400	1570
402/L				600	720	1000	3000	3380	3650	5000	5140	5750	210	1850	2200	1900	1470	
401/C	4000 Kg	3,3 Kw		500	820	1100	2650	3030	3300	4500	4640	5250	210	1850	2200	1400	1420	
401/CSA					500	820	1100	2650	3030	3300	4500	4640	5250	210	1850	2200	1400	1640
401/CSAI				500	820	1100	2650	3030	3300	4500	4640	5250	210	1750	2200	870	1890	
402/LS			600	720	1000	3000	3380	3650	5000	5140	5750	210	1850	2200	1900	1650		

5000 KG | **TOP LINE**



ART. 403/CSAI

TRACCIATO TECNICO COSTRUTTIVO

- **Dispositivo meccanico di stationamento con sblocco pneumatico e risalita automatica.**
- PLC gestionale con sistema di autodiagnosi integrato.
- Versione extra large con luce tra le colonne di 3000 mm.
- Guide per traverse zincate, sviluppate per evitare il ristagno di acqua.
- Quadro di comando di nuova generazione con motore rialzato e carter di copertura per ridurre gli ingombri attorno alle colonne.
- Doppie piastre oscillanti posteriori con movimentazione $\pm 5^\circ$ (403/C - 403/CSAI).

TECHNICAL AND STRUCTURAL LAY-OUT

- **Mechanical stationing device with pneumatic unlock and automatic raising.**
- Microprocessor (PLC) with an auto-diagnosis embedded system.
- Extra-large version, 3000 mm between the columns.
- Galvanized rails for crosspieces conceived to avoid any water stagnation.
- New generation control box with an upper engine and a cart cover aiming to reduce the room occupied around the columns.
- Double oscillating rear plates with $\pm 5^\circ$ movement (403/C - 403/CSAI).

RELEVÉ TECHNIQUE

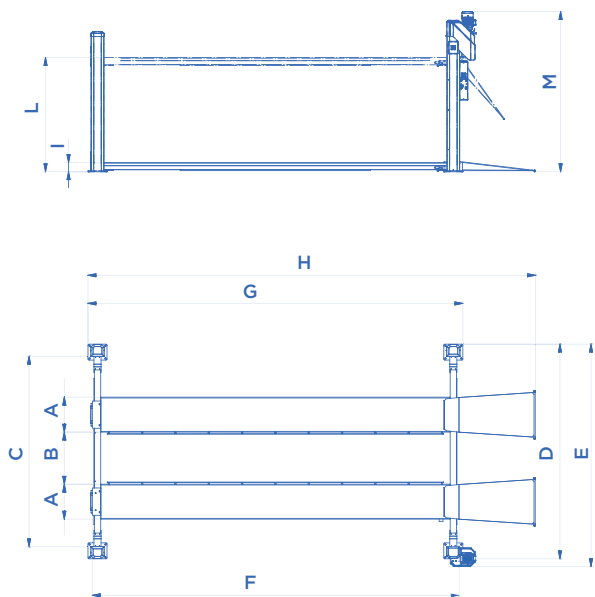
- **Dispositif mécanique de stationnement à déverrouillage pneumatique et remontée automatique.**
- Automate (API) à autodiagnostic intégré.
- Version extra large, 3 mt entre les colonnes.
- Guides pour traverse galvanisées, spécialement conçues pour éviter que l'eau stagne.
- Boîtier de commandes de nouvelle génération avec moteur relevé et carter de protection pour un encombrement réduit autour de la colonne.
- 2 plaques de ripage arrière à mouvement $\pm 5^\circ$ (403/C - 403/CSAI).

TECHNISCHE UND KONSTRUKTIVE ANGABEN

- **Mechanische Absperrvorrichtung mit pneumatischer Auslösung und automatischer Aufstieg.**
- PLC Mikroprozessor mit einer integrierten Vorrichtung für die automatische Diagnose.
- Extra Breitversion mit einer 3000 mm Öffnung zwischen den Säulen.
- Verzinkte Führungen für Achsfreiheber gegen die Wasserstauung .
- Neue Schalttafel mit einem erhobenen Motor und Motorgehäuse, um die Lagerfläche rundum den Säulen zu reduzieren.
- Hintere Doppelgleitplatten mit einer $\pm 5^\circ$ Bewegung (403/C - 403/CSAI).

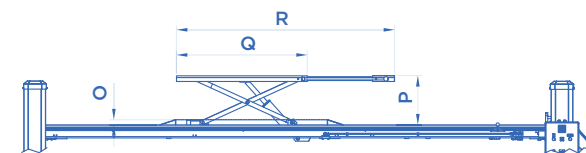
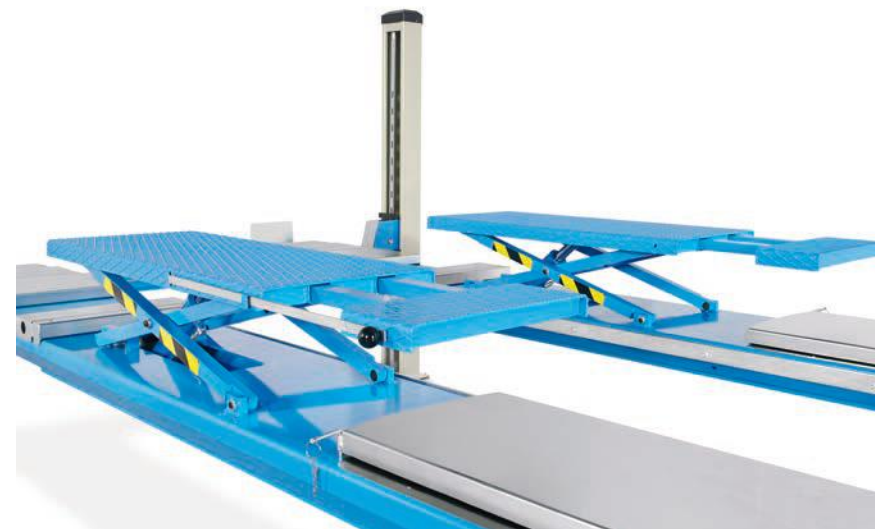
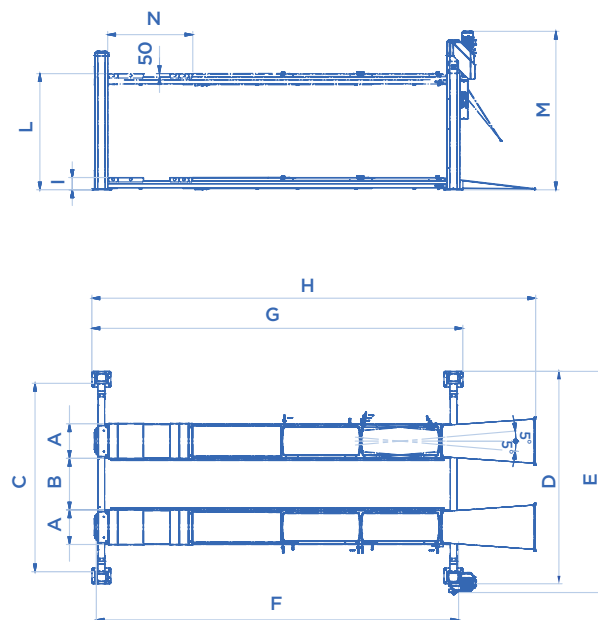
MODELLI A PEDANE PIANE
MODELS WITH FLAT PLATFORMS
MODELES AVEC CHEMINS DE ROULEMENT NUS
MODELLE MIT FLACHEN FAHRSCHIENEN

ART. 403 • 403/LS • 403/LSI



MODELLI PER ASSETTO RUOTE
WHEEL ALIGNMENT MODELS
MODELES POUR GEOMETRIE ROUES
MODELLE GEEIGNET ZUR ACHSVERMESSUNG

ART. 403/C • 403/CSAI



ART.	LIFT TABLE	O mm	P mm	Q mm	R mm
403/LSI	3500 Kg	50	450	1400	2000
403/CSAI		0	400	1400	2000

Potenza motore • Motor power
 Puissance moteur • Motorleistung

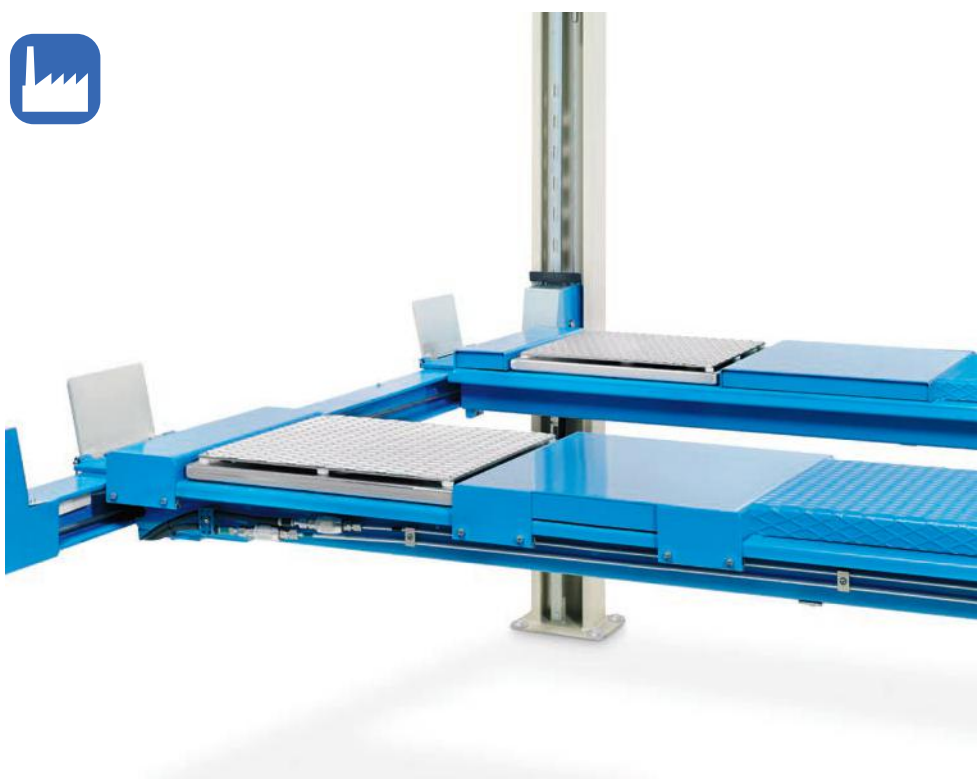
OPTIONAL Pag. 108

ART.	LIFT TABLE	Motore trifase Three-phase motor Moteur triphasé Netzspannung	A mm	B mm	C mm	D mm	E mm	F mm	G mm	H mm	I mm	L mm	M mm	N mm	KG		
403	5000 Kg	3,3 Kw	400V • 50HZ	MIN	820	1100	3000	3380	3520	4770	4900	5670	160	1800	2580	1400	
403/LS				MAX	820	1100	3000	3380	3520	5770	5900	6670	160	1800	2580	1500	
403/LSI				550	820	1100	3000	3380	3520	5770	5900	6670	160	1800	2580	1750	
403/C				550	820	1100	3000	3380	3520	5770	5900	6670	210	1850	2580	1400	1740
403/CSAI				550	820	1100	3000	3380	3520	5770	5900	6670	210	1850	2580	1400	1980

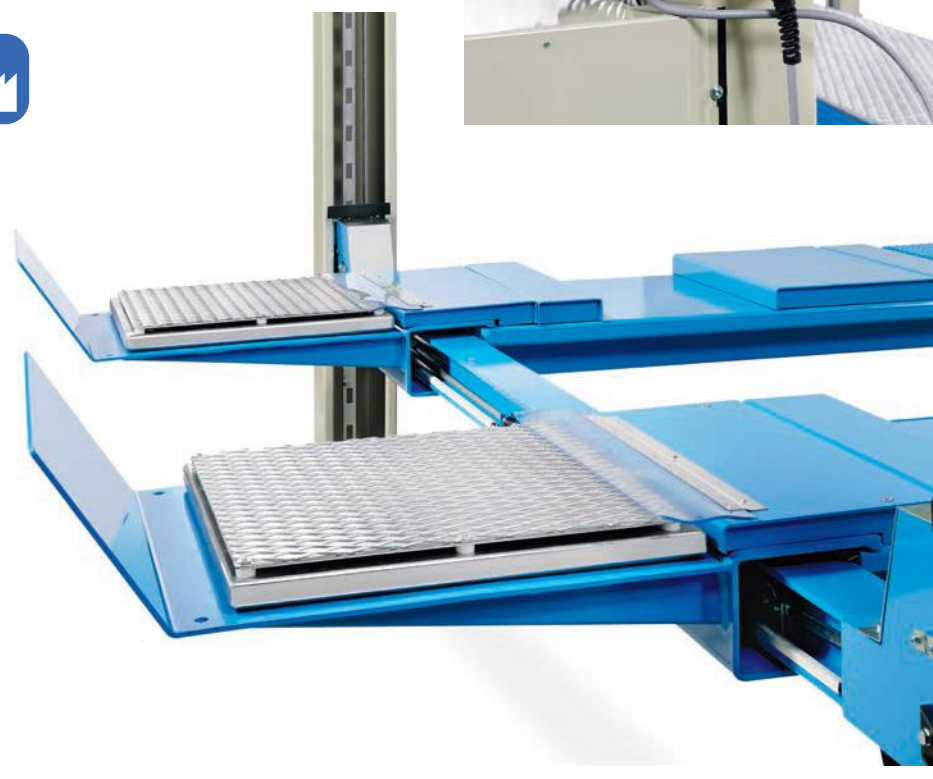
**PROVAGIOCHI
PLAY DETECTOR
PLAQUES A JEUX
GELENKSPIEL-TESTVORRICHTUNG**



PROVAGIOCHI A 4 MOVIMENTI
4 movement play detector
Plaques à jeux 4 mouvements
4 Bewegungen Gelenkspieltester



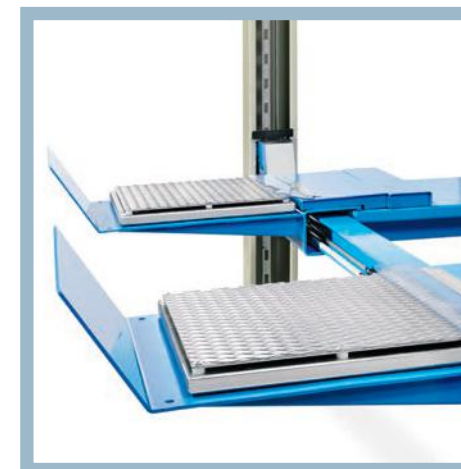
ART. 441
PROVAGIOCHI ELETTRIDRAULICO INSTALLATO SULLE PEDANE
ELECTRO-HYDRAULIC PLAY DETECTOR INSTALLED ON THE FOOTBOARDS
PLAQUES À JEUX ÉLECTROHYDRAULIQUE MONTÉES SUR LES CHEMINS DE ROULEMENT
ELEKTROHYDRAULISCHE GELENKSPIEL-TESTVORRICHTUNG, DIE AUF DIE FAHRSCHIENEN MONTIERT IST



ART. 442
PROVAGIOCHI ELETTRIDRAULICO INSTALLATO SU APPOSITE PROLUNGHE
ELECTRO-HYDRAULIC PLAY DETECTOR INSTALLED ON DEDICATED EXTENSIONS
PLAQUE À JEUX ÉLECTROHYDRAULIQUE MONTÉES SUR LES RALLONGES APPROPRIÉES
ELEKTROHYDRAULISCHE GELENKSPIEL-TESTVORRICHTUNG, DIE AUF BESTIMMTEN VERLÄNGERUNGEN MONTIERT IST

ACCESSORI EXTRA DOTAZIONE

EXTRA EQUIPMENT • ACCESSOIRES EN OPTION • EXTRA ZUBEHÖR


ART. 856
PULSANTIERA DI COMANDO PROVAGIOCHI
WIRELESS


Wireless remote control for play detectors
 Platine de commandes pour plaque à jeux sans fil
 Wireless-fernsteuerung für gelenkspieltester

PULSANTIERA DI COMANDO PROVAGIOCHI
WIRELESS

La pulsantiera è dotata di un innovativo sistema di attivazione piezoelettrica il quale permette di poter sempre e in ogni caso attivare il provagiochi anche a batteria completamente scarica! Lo stesso sistema è poi equipaggiato di lampada a led con accensione a movimento e viene fornito di tappetino ad induzione per la ricarica della batteria, necessaria per il solo funzionamento della lampada a led. Con questo strumento sarà più facile e più sicuro controllare i giochi dei mezzi e muoversi attorno ai veicoli senza lo spiacevole ingombro del cavo elettrico.

WIRELESS REMOTE CONTROL FOR PLAY
DETECTORS

The remote control works through piezoelectric system, which allows the activation of the play detector in every moment, even when the battery is completely discharged! This item is also equipped with a LED lamp with a movement sensor and an induction mat to charge the battery, which is dedicated to the LED lamp only. Checking vehicle plays has never been so easy and secure, and you can move around the lift without bothering about cables.

PLATINE DE COMMANDES POUR PLAQUE À
JEUX SANS FIL

La platine fonctionne sur un système innovant d'activation piézoélectrique qui permet d'actionner les plaques à jeux même quand les batteries sont complètement à plat! Dotée de lampe à led avec détecteur de mouvement et d'un tapis à induction pour recharger la batterie, uniquement consacrée à la lampe à led. Un outil qui facilite le contrôle des jeux en toute sécurité, et qui consent de se déplacer en toute liberté autour du véhicule sans s'empêtrer dans les câbles.

WIRELESS-FERNSTEUERUNG FÜR GELENK-
SPIELTESTER

Die Fernsteuerung ist mit einem innovativen System zur piezoelektrischen Aktivierung ausgestattet, das es ermöglicht, den Gelenkspieltester jederzeit und unter allen Bedingungen zu aktivieren, auch bei völlig entladener Batterie! Das gleiche System verfügt außerdem über eine LED-Lampe mit Bewegungssensor und wird mit einer Induktionsmatte zum Aufladen der Batterie geliefert, die nur für die Funktion der LED-Lampe notwendig ist. Mit diesem Gerät ist es einfacher und sicherer, die Spiele zu kontrollieren und sich um die Fahrzeuge herum zu bewegen, ohne vom Stromkabel behindert zu werden.

ACCESSORI EXTRA DOTAZIONE

EXTRA EQUIPMENT • ACCESSOIRES EN OPTION • EXTRA ZUBEHÖR

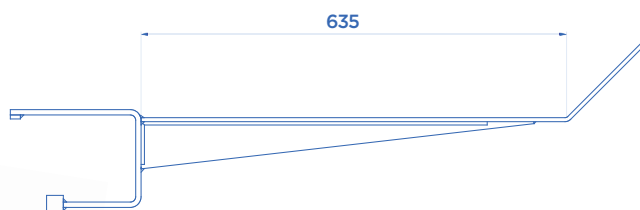
KIT X2

ART. 452 SET DI PROLUNGHE SU CUI ALLOGGIARE I PIATTI ROTANTI

Set of extensions for the housing of the revolving plates
 Kit de rallonges pour le logement des plateaux tournants
 Kit von Verlängerungen, worauf man die Drehteller einlassen kann

ART. 452/A SET DI PROLUNGHE PER AUMENTARE LA LUNGHEZZA DELLE PEDANE

Set of extensions to extend the length of the footboards
 Kit rallonge chemins de roulement
 Kit von Verlängerungen um die Fahrschienenlänge zu erweitern



IMPIANTO DI ILLUMINAZIONE A LED

LED lighting system
 Kit d'éclairage led
 LED Beleuchtungsanlage



ART. 453

✓ F = 4200 • 4500 • 4770 • 5000 mm

ART. 453/A

✓ F = 5770 mm

KIT X2

SERIE PEDANINE SALITA E DISCESA PER LA PARTE ANTERIORE

Extra drive through up and down twin ramps for front side
 Jeu de rampes d'accès pour montée et descente pour la partie antérieure
 2 Auffahrschienen (vorne)



ART.

mm

454
454/A

800
1200