

**COLONNETTE DI SOSTEGNO  
E CAVALLETTI MOTORE**

AXLE STANDS AND ENGINE STANDS  
CHANDELLES ET SUPPORT MOTEURS  
UNTERSTELLBÖCKE UND REPARATURSTÄNDER

Made in Italy 



# COLONNETTE DI SOSTEGNO

AXLE STANDS

CHANDELLES

UNTERSTELLBÖCKE



**ART. 151**



**ART. 110/C**




**ART. 110**



**ART. 110/B**



**ART. 110/A**

ART.		 MAX mm	 MIN mm	 KG
<b>110</b>	1000 kg	480	280	3
<b>110/A</b>	1000 kg	650	380	4
<b>110/B</b>	3500 kg	740	440	8
<b>110/C</b>	3500 kg	1170	700	11
<b>151</b>	1000 kg	1885	1120	17

**HEAVY  
DUTY**

**15  
TON**



**ART.**



**MAX  
mm**

**MIN  
mm**

**KG**

<b>215</b>	15000 kg	680	470	27
<b>216</b>	15000 kg	1170	680	36



**ART. 215**



**ART. 216**

**HEAVY DUTY**

**20 TON**



**ART. 218**



**ART. 217**

ART.		 MAX mm	 MIN mm	 KG
<b>217</b>	20000 kg	640	410	29
<b>218</b>	20000 kg	1080	670	32

**5  
TON**

**8  
TON**

**12  
TON**



ART. 239/A

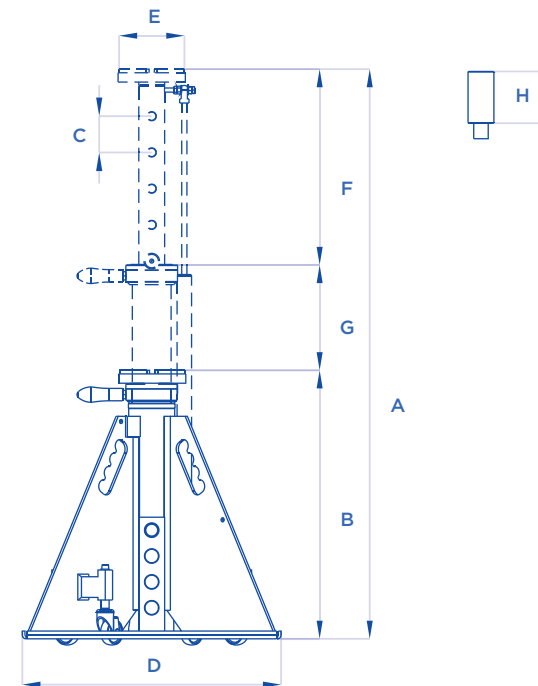


ART. 242

ART.		 MAX mm	 MIN mm	 KG
<b>239</b>	8000 kg	740	450	18
<b>239/A</b>	5000 kg	740	450	13
<b>240</b>	12000 kg	740	450	25
<b>241</b>	8000 kg	1100	650	23
<b>241/A</b>	5000 kg	1100	650	16
<b>242</b>	12000 kg	1100	650	31



**ART. 930**



ART.		A mm	B mm	C mm	D mm	E mm	F mm	G mm	H mm
930	10000 Kg x2	1120	555	70	500	130	330	215	100

Sollevatore composto da pompa idropneumatica e due colonnette idrauliche, portata 10 ton ciascuna, con funzionamento in coppia o indipendente una dall'altra. Colonnette dotate inoltre di sistema manuale di variazione dell'altezza minima. La soluzione ideale per il sollevamento libera ruote dei veicoli pesanti e per un rapido intervento sugli stessi.

Lift made of one hydropneumatic pump and two hydraulic stands, capacity 10 ton each one, operating in couple or independently one from another. The stands are also equipped with a hand-system to change the minimum height. The ideal solution to lift and free the wheels of heavy vehicles and carry out quick operations.

Elévateur composé d'une pompe hydropneumatique et de deux chandelles hydrauliques d'une portée de 10 ton chacune à fonctionnement par paire ou en individuel. Système de réglage manuel de la hauteur minimum sur chaque chandelle. Idéal pour libérer rapidement les roues ou pour tout type d'intervention rapide sur poids lourds.

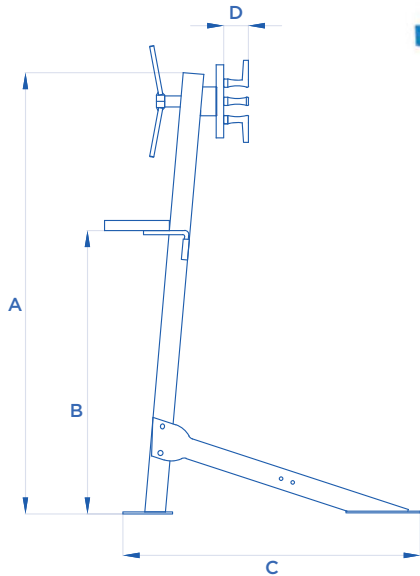
Bühne hergestellt mit einer von hydropneumatischen Pumpe und 2 Stück hydraulischen Stützen mit 10 ton Kapazität / Stück, Bedienung zusammen oder einzeln. Stützen sind auch ausgestattet mit einem Hand-System, um die minimale Höhe zu ändern. Die ideale Lösung zum Anheben bzw. die Räder von schweren Fahrzeugen frei zu bekommen und schnelle Reparaturen durchführen zu können.

# CAVALLETTI MOTORE

ENGINE STANDS

SUPPORT MOTEURS

REPARATURSTÄNDER



ART. 111

ART.						
111	300 kg	1100	710	570	60	28

CE Made in Italy

## TRACCIATO TECNICO COSTRUTTIVO

- Cavalletto per la revisione dei motori.
- Permette una rotazione di 360° del motore.
- Robusta struttura rinforzata in acciaio saldato.
- Fermo meccanico a vite per bloccare il motore in posizione.
- Braccetti di ancoraggio zincati a regolazione multipla per garantire una compatibilità assoluta.
- Vaschetta porta oggetti di serie.

## RELEVÉ TECHNIQUE

- Chevalet pour l'inspection des véhicules.
- Il permet d'effectuer une rotation à 360° du moteur.
- Structure compacte et robuste en acier soudé.
- Butée mécanique à vis pour bloquer le moteur lorsqu'il est en position.
- Bras d'ancrage galvanisé à réglage multiple pour une préhension parfaite.
- Bac porte outils de série.

## TECHNICAL AND STRUCTURAL LAY-OUT

- Engine stand.
- 360° rotation of the engine.
- Strengthen compact structure made of welded steel.
- Screw mechanical stop to fix the engine in its position.
- Small zinc-coated anchoring arms with a multiple regulation can clasp any engine part.
- Tool tray.

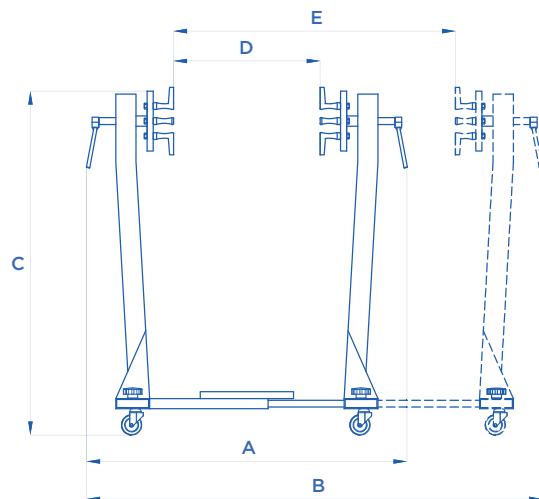
## TECHNISCHE UND KONSTRUKTIV ANGABEN

- Ständer für die Inspektion der Motoren.
- Es erlaubt eine 360° Drehung des Motors.
- Kompakte Struktur aus geschweißtem Stahl.
- Mechanische Schraubverriegelung, um den Motor, wenn es im Position ist, zu blockieren.
- Verzinkten Ankerarme mit mehrfacher Ausrichtung, um eine perfekte Kompatibilität zu sichern.
- Standardmäßig Objektträger.





ART. 219



## TRACCIATO TECNICO COSTRUTTIVO

- Cavalletto doppio per la revisione dei motori.
- Permette una rotazione di 360° del motore.
- Dotato di quattro ruote girevoli con possibilità di bloccaggio.
- Fermo meccanico a vite per bloccare il motore in posizione.
- Braccetti di ancoraggio zincati a regolazione multipla per garantire una compatibilità assoluta.
- Regolabile in lunghezza.
- Vasca di recupero contro la perdita di liquidi di serie.

## RELEVÉ TECHNIQUE

- Chevalet double pour l'inspection des moteurs.
- Permet d'effectuer une rotation à 360° du moteur.
- Quatre roues pivotantes qui peuvent être bloquées.
- Butée mécanique à vis pour bloquer le moteur en position.
- Bras d'ancrage galvanisés à réglage multiple pour une parfaite préhension.
- Réglable en longueur.
- Bac de récupération pour éviter toute perte de liquides.

## TECHNICAL AND STRUCTURAL LAY-OUT

- Double engine stand.
- 360° rotation of the engine.
- Four turning wheels that can be blocked when needed.
- Screw mechanical stop to fix the engine in its position.
- Small zinc-coated anchoring arms with a multiple regulation can clasp any engine part.
- Length-adjustable.
- Collector to prevent any liquid loss.

## TECHNISCHE UND KONSTRUKTIV ANGABEN

- Doppelständer für die Inspektion der Motoren.
- Es erlaubt eine Drehung von 360° des Motors.
- Mit vier lenkbaren Rädern, die blockierbar sind.
- Mechanische Schraubverriegelung, um den Motor, wenn es im Position ist, zu blockieren.
- Verzinkten Ankerarme mit mehrfacher Ausrichtung, um eine perfekte Kompatibilität zu sichern.
- Längsverstellbar.
- Standardmäßige Auffangwanne gegen jeder Flüssigkeitsverlust.



ART.	450 kg	755	1120	930	320	685	50
------	--------	-----	------	-----	-----	-----	----

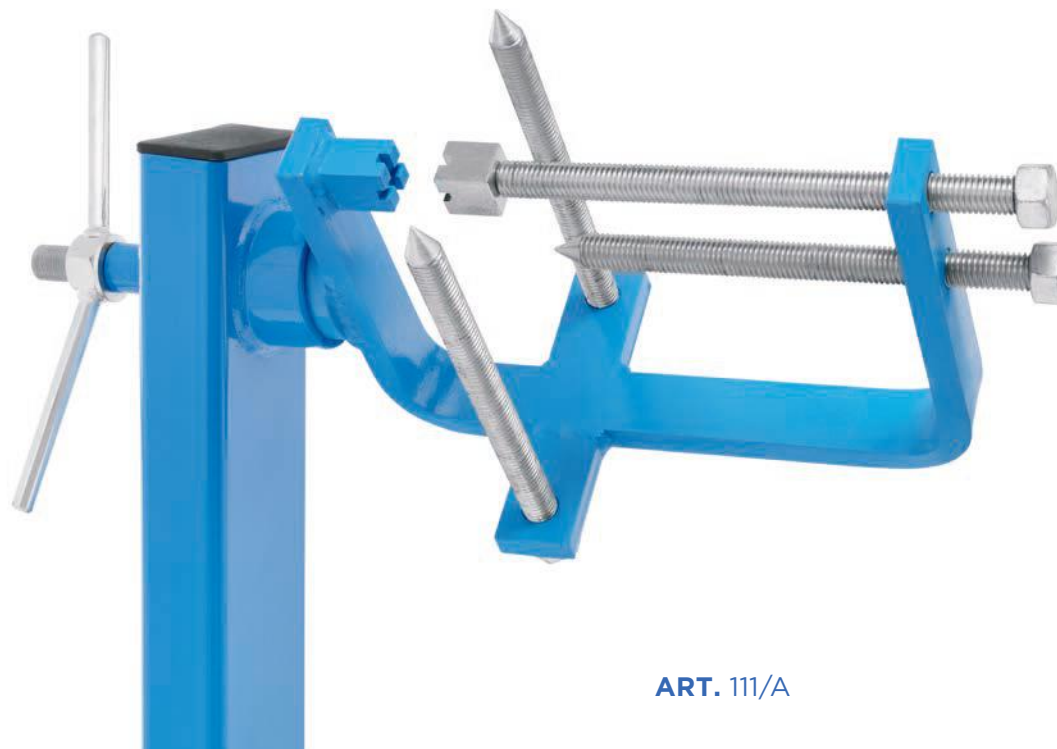


**ATTREZZO PER LA RIPARAZIONE  
DEI CAMBI DA ADATTARE SUL  
CAVALLETTO ROTATIVO ART. 111**

PROPER TOOL FOR THE REPAIR OF GEABOXES  
TO FIT TO THE ART. 111

APPAREIL POUR LA RÉPARATION DES BOÎTES DE VITESSES  
À ADAPTER SUR LE CHEVALET ROTATIF ART. 111

ZUSATZWERKZEUG FÜR GETRIEBEREPARATUREN  
KANN AUF ART. 111 MONTIERT WERDEN



**ART. 111/A**



**ART. 111/B**

**ATTREZZO PER LA RIPARAZIONE  
DELLE TESTATE DA ADATTARE SUL  
CAVALLETTO ROTATIVO ART. 111**

PROPER TOOL FOR THE REPAIR OF ENGINE HEADS TO FIT TO THE ART. 111

APPAREIL POUR LA RÉPARATION DES TÊTES À ADAPTER  
SUR LE CHEVALET ROTATIF ART. 111

ZUSATZWERKZEUG FÜR REPARATUREN AN ZYLINDERKÖPFEN  
KANN AUF ART. 111 MONTIERT WERDEN